



**ЭКСТРАСЕРВИС**  
оборудование для животноводческих комплексов

**Автопоилки АП**

**Руководство по эксплуатации**

**АП 00.00.00.005 РЭ**

Настоящее руководство по эксплуатации (РЭ) предназначено для ознакомления с принципом работы, устройством и эксплуатацией автопоилок АП-СН и АП-ОН (далее по тексту автопоилки).

Надёжная работа и срок службы автопоилок зависит от правильной их эксплуатации, поэтому перед включением необходимо ознакомиться с настоящим руководством по эксплуатации.

В связи с постоянной работой по совершенствованию автопоилок, повышающей их надёжность и улучшающей характеристики, в электрическую схему и в конструкцию могут быть внесены незначительные изменения, не отражённые в настоящем РЭ.

## Общие сведения

Автопоилки предназначены для поения крупнорогатого скота.

Автопоилки изготовлены в климатическом исполнении УЗ по ГОСТ 15150.

### 1 Техническая характеристика изделия

Основные параметры и технические характеристики автопоилки приведены в таблице 1.

Таблица 1

Наименование показателя	Значение		
	АП-СН	АП-ОН	АП-ОП
Тип	стационарная	опрокидывающаяся	опрокидывающаяся
Габаритные размеры, мм, не более:			
- длина	2700*	2700*	2300
- ширина	690	750	686
- высота	1150	1150	800
Масса, кг, не более	100*	100*	76
Максимальное кол-во животных, гол.	90*	90*	90
Полезный объем ванны, л не более	170*	170*	160
Напряжение питающей сети, В	220±10 %**		
Рабочее напряжение, В	24**		
Частота, Гц	50**		
Удельный расход электроэнергии, кВт·ч/л	0,002**		
Коэффициент готовности	0,99		
Потребляемая мощность, кВт, не более	0,4		
Удельная суммарная оперативная трудоемкость технических обслуживаний, чел-ч/ч, не более	0,01		
Ресурс до списания, ч	24000		
Срок службы, лет	12		
* В зависимости от исполнения			
** Только для поилок с подогревом			

В зависимости от исполнения автопоилки могут отличаться по длине (L) и комплектации нагревателя и трансформатора. Исполнения автопоилок АП-СН и АП-ОН показаны в таблице 2 и таблице 3 соответственно.

Таблица 2

Исполнение АП-СН	L, мм	Нагреватель	Трансформатор, Вт
-00	2150	НА-01-260Вт	300
-01	1650	НА-04-150Вт	200
-02	1300	НА-03-150Вт	200
-03	1150	НА-03-150Вт	200
-04	2000	НА-01-260Вт	300
-05	1000	НА-05-120Вт	200

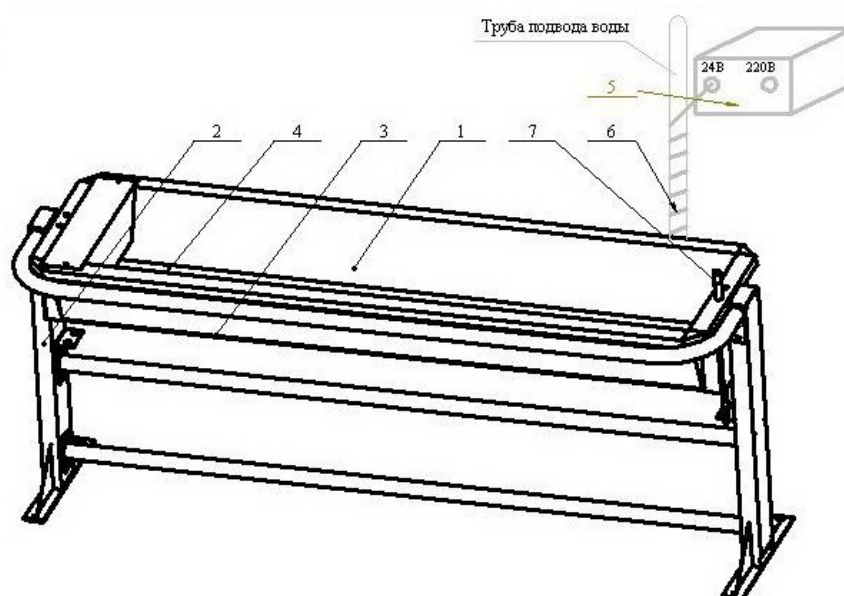
Таблица 3

Исполнение АП-ОН	L, мм	Нагреватель	Трансформатор, Вт
-00	2150	НА-01-260Вт	300
-01	1500	НА-03-150Вт	200
-02	1150	НА-03-150Вт	200
-03	1000	НА-05-120Вт	200
-04	2000	НА-01-260Вт	300

## 2 Устройство автопоилки

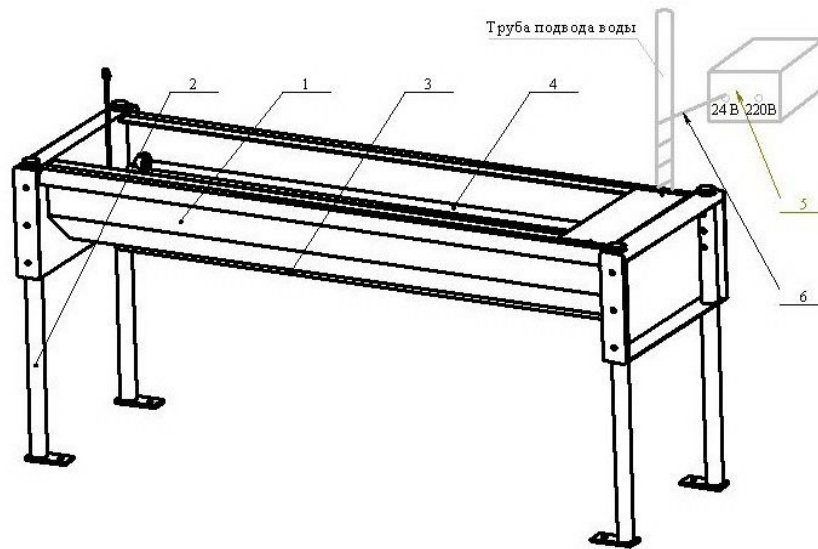
Устройство автопоилок показано на рисунке 1 и рисунке 2.

Автопоилка состоит из основных узлов: ванна, основание, система подогрева воды, в зависимости от исполнения, и понижающий трансформатор.



1- ванна; 2– основание; 3 – нагревательная панель; 4 – труба циркуляционная; 5 – трансформатор; 6 - нагревающий кабель; 7 – фиксирующая ручка.

Рисунок 1 - Автопоилка серии АП-ОН



1- ванна; 2 – основание; 3 – нагревательная панель; 4 – труба циркуляционная;  
5 – трансформатор; 6 - Нагревающий кабель

Рисунок 2 - Автопоилка серии АП-СН

### 3 Требования безопасности

К обслуживанию автопоилки допускаются лица, ознакомленные с правилами эксплуатации автопоилки и правилами по технике безопасности.

Автопоилка должна быть оборудована элементами защитного заземления, а электропроводка - защищена от механических повреждений.

Ремонт и техническое обслуживание автопоилки необходимо проводить только после ее отсоединения от электросети.

### 4 Порядок установки автопоилки и ее подключение

По имеющимся в основании автопоилки отверстиям пробить отверстия в полу глубиной 100 мм, Ø 12 мм, установить анкерные болты, смонтировать на них автопоилку и зажать гайками.

Шланги имеющиеся на автопоилке установить на штуцера водопровода и закрепить хомутами.

Подключить провода нагревательной панели, сетевой кабель и датчик терморегулятора (поставляется дополнительно по заявке потребителя) к трансформатору и терморегулятору (поставляется дополнительно по заявке потребителя) в соответствии со схемой, показанной на рисунке 3. Подключающий провод к стойловым конструкциям.

Установить терморегулятор на определенную температуру ( $0 \div 50 \text{ C}^\circ$ ), вращая ручку терморегулятора.

Проверить свечение сигнальной лампы терморегулятора и отсутствие утечек воды.

Установить клапан на нужную высоту – вода не должна доходить  $2 \div 2.5$  см до нижнего края отверстия, предохраняющего от перелива.

Пуско-защитная аппаратура в комплект поставки не входит.

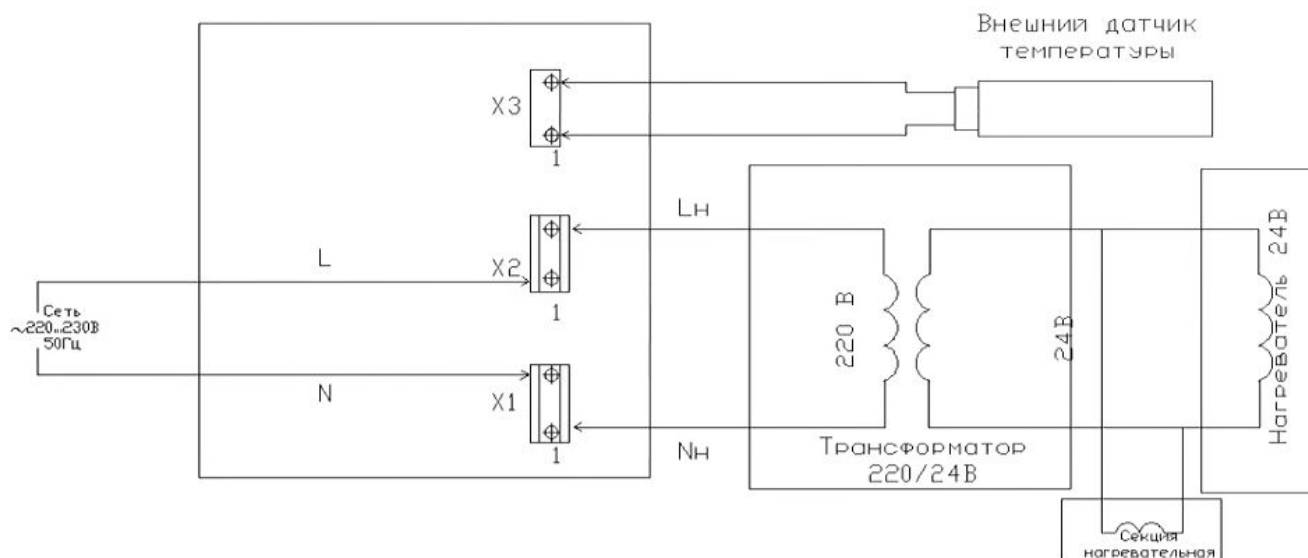


Рисунок 3 - Электросхема подключения

## 5 Порядок работы

Работа автопоилки происходит автоматически, при правильном подключении.

Для предотвращения перелива служит технологическое отверстие в боковине ванны.

Для слива воды из опрокидывающейся автопоилки необходимо потянуть вверх фиксирующую ручку, вращая ее до тех пор пока штифт (внизу ручки) не пройдет через паз стопорной пластины. После чего повернуть ручку в сторону слива.

Для слива воды из стационарной автопоилки необходимо вынуть пробку, расположенную на дне ванны.

## 6 Техническое обслуживание

Техническое обслуживание (ТО-1) выполняется один раз в неделю. Перечень работ, выполняемых при ТО-1, приведен в таблице 4.

Таблица 4

Содержание работ	Технические требования	Инструмент и материалы, необходимые для работ	Примечание
Проверить работоспособность клапана	Без разборки автопоилки	визуально	
Проверить наличие сигнала на регуляторе температуры	Без разборки автопоилки	визуально	В холодное время года-ежедневно

## 7 Перечень возможных неисправностей и указания по их устранению

Возможные неисправности и методы их устранения приведены в таблице 5.

Таблица 5

Виды неисправностей	Причины неисправностей	Методы устранения
Не подается вода в поилку	Засорение клапана	Снять клапан и прочистить
Отсутствует световой сигнал на регуляторе температуры	Обрыв сети или КЗ	Проверить напряжение сети или устранить обрыв
Замерзает вода в холодное время года	Обрыв сети или перегорание нагревательной панели	Вызвать сервисную службу

## 8 Комплектность и упаковка

Комплектность автопоилок приведена в таблице 6.

Таблица 6

Наименование	Кол-во, шт.	Обозначение упаковочного места	Примечание
Ванна автопоилки	1	1/3	Без упаковки
Основание автопоилки	1	2/3	Без упаковки
Понижающий трансформатор*	1	3/3	В упаковке поставщика
Руководство по эксплуатации	1	**	Упаковано в полиэтиленовый пакет по ГОСТ 10354
Терморегулятор с термодатчиком		***	В упаковке поставщика

\* - поставляется в зависимости от исполнения  
\*\* – руководство по эксплуатации выдается на руки потребителю  
\*\*\* - поставляется дополнительно по заявке потребителя

## 9 Маркировка

Табличка должна быть закреплена сбоку на пластине в АП-ОН ,а на АП-СН сверху на боковой стенке со следующим содержанием:

- наименование и товарный знак изготовителя;
- наименование и обозначение изделия;
- порядковый номер изделия по системе нумерации изготовителя;
- дата изготовления (месяц, год);
- изображение единого знака обращения продукции на рынке государств-членов Таможенного союза;
- обозначение настоящих технических условий;

- масса автопоилки.

Размеры знаков, материал, способ крепления таблички и способ нанесения надписей определяется изготовителем в соответствии с требованиями ГОСТ 12969 и ГОСТ 12971.

## **10 Свидетельство о приемке**

Автопоилка АП \_\_\_\_\_

Заводской номер \_\_\_\_\_ соответствует техническим условиям ТУ ВУ 101099023.008-2010 и признана годной для эксплуатации.

**М. П.**

**Дата выпуска**

**подпись лиц, ответственных за приемку**

## **11 Транспортирование, хранение и утилизация**

Транспортирование автопоилки осуществляется железнодорожным или автомобильным транспортом в соответствии с правилами перевозки грузов, действующих для этих видов транспорта.

Способ погрузки, а также размещение и крепление автопоилки должны гарантировать ее полную сохранность, комплектность, качество и товарный вид.

Условия транспортирования в части воздействия климатических факторов внешней среды должны соответствовать 8 по ГОСТ 15150, а в части воздействия механических факторов – С по ГОСТ 23170.

Хранение автопоилки у потребителя в соответствии с требованиями ГОСТ 7751.

Утилизацию автопоилок и ее составных частей производить по общим правилам, действующим у потребителя.

## **12 Гарантии изготовителя**

Изготовитель гарантирует соответствие автопоилки требованиям настоящих технических условий и ее работоспособность при соблюдении потребителем условий эксплуатации, транспортирования и хранения, установленных техническими условиями и руководством по эксплуатации.

Гарантийный срок эксплуатации – 24 месяца. Начало гарантийного срока исчисляется со дня ввода установки в эксплуатацию, но не позднее 6 месяцев со дня приобретения потребителем.

Настоящая гарантия осуществляется на следующих условиях:

- наличие правильно заполненного гарантийного талона;
- предоставление неисправного изделия.

Настоящая гарантия не распространяется на случаи, когда:



- не будут предоставлены вышеуказанные документы или содержащаяся в них информация будет неполной или неразборчивой;
- изменен, стерт, удален или неразборчив серийный номер изделия;
- присутствуют механические повреждения, попадание жидкости, посторонних предметов, грызунов, насекомых и т.п. внутрь изделия;
- удара молнии, пожара, затопления или иных причин, находящихся вне контроля производителя;
- изделие используется с нарушением порядка работы и условий эксплуатации, указанных в руководстве по эксплуатации;
- ремонта или доработки изделия неуполномоченным лицом или организацией.

ООО «ЭКСТРАСЕРВИС» 223058, г. Минск, Минский р-н д. Лесковка ул.  
Новосельская 31. УНН 101099023, ОКПО 37400935.  
т : (+375 17) 51-51-000/111/222/333/444/555, факс (+375 17) 51-51-100;  
Р/С ВУ08 ВПСВ 30121078860139330000, БИК ВПСВВУ2Х, код валюты 933  
ОАО "БПС-Сбербанк", г. Минск, ул. Чкалова, 18/1.

ГАРАНТИЙНЫЙ ТАЛОН № \_\_\_\_\_

1. Автопоилка

(наименование, тип и марка изделия)

2. \_\_\_\_\_

(дата выпуска)

3. \_\_\_\_\_

(заводской номер изделия)

Изделие полностью соответствует чертежам, техническим условиям, характеристике и стандартам ТУ ВУ 101099023.008-2010. Гарантируется исправность изделия в течение 24 месяцев со дня ввода устройства в эксплуатацию, но не позднее 6 месяцев со дня получения потребителем.

Начальник ОТК предприятия

\_\_\_\_\_  
(подпись) М.П.

\_\_\_\_\_  
(дата получения изделия на складе предприятия-изготовителя)

(Ф.И.О., должность)

(подпись) М.П.

\_\_\_\_\_  
(дата продажи (поставки) изделия продавцом (поставщиком))

(Ф.И.О., должность)

подпись) М.П.

\_\_\_\_\_  
(дата продажи (поставки) изделия продавцом (поставщиком))

(Ф.И.О., должность)

(подпись) М.П.

\_\_\_\_\_  
(дата ввода изделия в эксплуатацию)

(Ф.И.О., должность)

(подпись) М.П.



**ООО «ЭКСТРАСЕРВИС» 223058, г. Минск, Минский р-н д.Лесковка ул. Новосельская 31. УНН 101099023,  
ОКПО 37400935.  
т: (+375 17) 51-51-000/111/222/333/444/555, факс (+375 17) 51-51-100;  
Р/С ВУ08 ВПСВ 30121078860139330000, БИК ВПСВВУ2Х , код валюты 933  
ОАО "БПС-Сбербанк", г. Минск, ул. Чкалова, 18/1.**